

BUG ART AWARD

第3回

「BUG Art Award」

応募要項

1.応募概要

- 新しい表現に挑戦したい、アーティストとしてキャリアを積みたいという強い意志を持つ方に向けたAwardです。
- 作品ジャンル不問。テーマ、手法は自由です。
- ファイナリスト展は、6名(組)によるグループ展です。1名(組)あたりの展示範囲には制約があります。

2.応募資格

- ① 制作活動年数が1年以上、10年以下の方。「制作」の定義は応募者ご自身でご判断ください。
※応募フォームには、制作活動年数と経歴・アーティスト活動歴の入力項目があります。
- ② 個人でも複数名のグループ等でも応募可。グループ応募の場合は、メンバー全員が①の資格を満たす必要があります。
- ③ 国籍不問。ただし、応募者本人がメールでの事務連絡・対面審査に日本語で対応できること。
書類選考・二次審査やガイダンス、公開最終審査は全て日本語で実施します。自己負担で通訳者を入れることは可能です。
- ④ 応募者がそれぞれの審査に通過した場合、P.4「審査関連スケジュール」に「参加必須」と記載している全日程に参加が可能なこと。グループ応募の場合は、代表者が全日程に参加できること。
- ⑤ グランプリを受賞した場合、約1年後のグランプリ個展の設営・撤去を遂行し、その関連イベントに参加できること。
グループ応募の場合は、代表者が責任を持って遂行してください。

3.応募規定

- ・応募作品の所有権及び著作権は、応募者本人に帰属します。
- ・著作権が応募者本人以外に帰属している作品は応募不可とし、明らかに著作権や肖像権などを侵害しているものは、審査対象から外します。
- ・BUGは、一般に広く開放されたアールスペースです。そのため、過度な性的表現をはじめ公序良俗に抵触する作品は、審査対象から外します。
- ・応募締切日以前に受賞歴のある作品は応募できません。判明次第、審査の対象から外します。参考資料として、「過去作品」のPDFに含めることは可能です。
- ・作品販売をはじめ、金銭授受が伴うプランは応募できません。
- ・応募者は、応募作品が第三者のいかなる権利も侵害していないことを保証し、万一第三者からの苦情等があった場合には、自らの責任で解決してください。
- ・記載内容の不備、虚偽などが認められた場合、または規定違反、その他問題が生じた場合は、審査への参加権利及び受賞を取消することがあります。
- ・応募者がファイナリストに選出された場合、応募作品の画像、映像等を展覧会の広告宣伝等に利用する(必要最小限の範囲で画像等を加工、修正することを含む)ことを無償で許諾していただきます。
- ・ファイナリスト展およびグランプリ個展に出展いただく前に、別途、業務委託契約を締結します。
- ・応募が原因で何らかの損害が発生した場合にも、株式会社リクルートホールディングスは一切の責任を負いません。

4.応募作品に関するルール

- 展示範囲：床面積9㎡以内

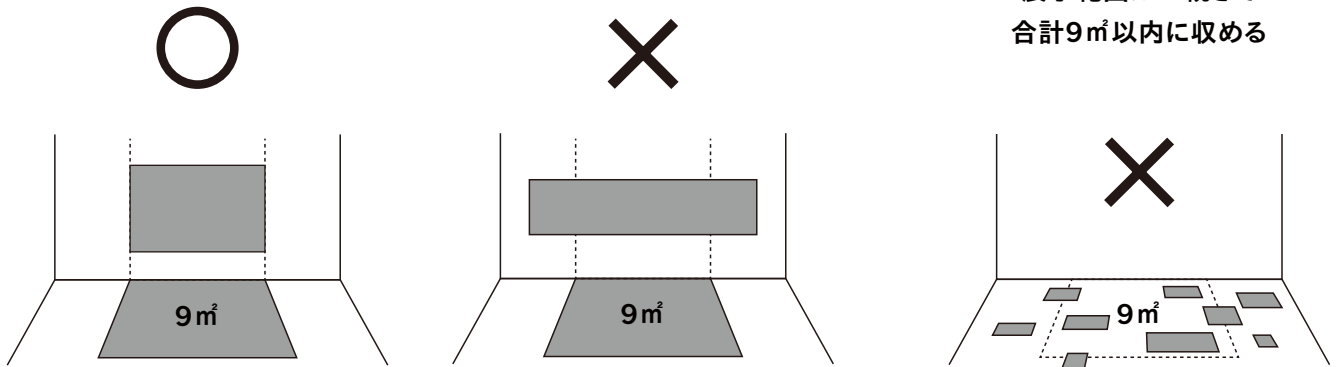
※プロジェクター等の備品設置範囲も含めて、床面積9㎡以内です。

※壁も使用する場合、床の展示範囲よりも奥行き・幅を広げることはいけません。複数の展示位置を合計して9㎡にすることはできません。(展示位置は一箇所にまとまっている必要があります。)下記、〈例〉を参照してください。

〈例〉

床と壁を使う場合

作品が複数の場合



- 高さ：BUGで貸出可能な脚立(使用最大高さ2290mm)を利用し、安全に設営・撤去ができる範囲

※ファイナリスト展では、作品や備品の天吊りは不可とします。

※高所作業車や脚立の持ち込みはできません。

※設営・撤去はファイナリストが責任を持って遂行してください。必要に応じて、3名までサポートを呼ぶことは可能です。

- 重量：床面200kg/㎡、壁面100kg/m

• 作品サイズ：搬入時は、幅1150mm×奥行き2700mm×高さ2500mm以内に収めてください。搬入後は展示範囲内で設営可能です。

• 規定サイズ内であっても、危険物、臭気、腐敗の恐れのある作品の出品は不可とします。また、発音、発光、発熱、可燃性の高いマッチ等、他の作品に及ぼす影響が大きい作品については、事務局や他のファイナリストと協議を行う場合があります。

• AI(Artificial Intelligence)が生成したデータやイメージを使用する場合は、「ステートメント」の項目内に明記してください。

※ファイナリスト展(6名(組)のグループ展)の展示スペースについては、応募時の展示プランをもとに2025年5月27日にBUGで行う「ファイナリスト展打ち合わせ・展示位置の決定」の場で、ファイナリスト6名(組)全員と事務局で話し合い決定します。一次・二次審査では展示プランをもとに審査を実施しますが、実際のファイナリスト展では展示プランを調整していただく可能性があります。

※壁の要否や展示位置に希望がある場合は、提出していただく展示図面に反映してください。

5.出品料

なし

6.選出後の機会

ファイナリスト 6名(組)

ファイナリスト6名(組)によるグループ展への参加

- 作品制作費20万円の支給

※作品の運搬・輸送費は、作品制作費に含まれます。

※20万円を上回る分は応募者ご自身の負担となります。

※東京都、神奈川県、千葉県、埼玉県以外に在住の方には、日本国内移動分の往復交通費(公共交通機関の普通運賃)を別途お支払いします。(会場での打ち合わせ、ファイナリスト展設営、公開最終審査、ファイナリスト展撤去および事務局が要請したイベント登壇時。)応募フォームに記載の住所が東京都、神奈川県、千葉県、埼玉県以外である必要があります。グループ応募の場合は代表者1名分のみ。

- 広報(プレスリリース配信／広告出稿／チラシ・ポスターなどの告知物作成、大学や美術関係者などへの配布等)

- 展示や設営に関する相談会の実施

- カメラマンによる展示風景撮影(スチル、動画)

グランプリ受賞者 1名(組)

グランプリ個展の開催

- 個展開催費(作品制作費+設営撤去費)300万円の支給

※300万円を上限として、作品制作・展示にかかった実費分を支払います。300万円を上回る分はアーティスト自身の負担となります。

※東京都、神奈川県、千葉県、埼玉県以外に在住の方には、日本国内移動分の往復交通費(公共交通機関の普通運賃)を別途お支払いします。(個展設営、会場での打ち合わせ、個展撤去、事務局が要請したイベント登壇時。)応募フォームに記載の住所が東京都、神奈川県、千葉県、埼玉県以外である必要があります。グループ応募の場合は代表者1名分のみ。

- アーティストフィーの支払い

- 広報(プレスリリース配信／広告出稿／アーティスト紹介／チラシ・ポスターなどの告知物作成、大学や美術関係者などへの配布等)

- トークイベント(最低でも1回)の開催

- 展示担当スタッフによる個展開催サポート(テーマ設定、展示プランの立案、展示図面の作成、その他アドバイス等)

- インストーラー(展示設営技術者)や展示担当スタッフによる個展の設営および撤去の協力

- カメラマンによる展示風景撮影(スチル、動画)

- 展覧会レビュー提供

7.応募・審査関連スケジュール

・応募受付期間

2025年1月22日(水)10:00～2月26日(水)17:00

※開催は年に1回を予定しており、第4回の募集は2026年1月下旬～となります。

・審査の結果連絡・発表

全ての連絡はメールで行います。

一次審査の結果については、2025年4月21日(月)までにご連絡します。また、二次審査の結果については、2025年5月20日(火)までにご連絡します。

一次審査を通過したセミファイナリスト20名(組)、二次審査を通過したファイナリスト6名(組)につきましては、ウェブサイト、SNSにてアーティスト名と応募作品画像を発表します。審査結果に関する個別のお問い合わせにはお答えいたしかねます。

・審査関連スケジュール

① 一次審査		2025年4月19日(土)
② セミファイナリスト向け 展示プランについての相談会	オンライン 参加任意	2025年5月8日(木)・9日(金) 16:30～20:30 ※1人15分
③ 二次審査	現地 参加必須	2025年5月18日(日)時間未定 ※一次審査の通過連絡時に時間もお伝えします。
④ ファイナリスト展ガイダンス	オンライン 参加必須	2025年5月21日(水)18:00～20:00
⑤ ファイナリスト展打ち合わせ・ 展示位置の決定	現地 参加必須	2025年5月27日(火)10:00～16:00 予定
⑥ 展示・設営シミュレーション・ インタビュー撮影	現地 参加必須	2025年6月17日(火)10:00～16:00 予定
⑦ ファイナリスト展設営	現地 参加必須	2025年9月17日(水)・18日(木)
⑧ 公開最終審査	現地 参加必須	2025年9月30日(火)時間未定
⑨ ファイナリスト展撤去	現地 参加必須	2025年10月20日(月)

8.審査員

菊地 敦己(アートディレクター/グラフィックデザイナー)

中川 千恵子(十和田市現代美術館キュレーター)

百瀬 文(美術家)

やんツー(美術家)

横山 由季子(東京国立近代美術館研究員)

※五十音順・敬称略

9.応募方法

応募フォーム(2025年1月22日(水) 10:00に公開予定)に「10.必要事項」を入力し、「11.提出物」をアップロードしてください。

入力内容は一時保存できないため、別途テキストデータを作成し、ペーストすることをおすすめします。

※ご応募いただいたデータは最新バージョンのAdobe Acrobat Readerで開いて確認します。その環境でデータが開けられない場合(破損したデータや、ファイル名の拡張子のみをPDFに書き換えたデータ等)は審査の対象になりません。

10.必要事項

(1)応募者情報

アーティスト名(グループ名)、連絡先メールアドレス、連絡先電話番号、住所

※グループ応募の場合は上記に加え、「グループの代表者名、グループの人数」の記入欄もあります。代表者以外のメンバー情報はファイナリスト展の打ち合わせ時に提出してください。

(2)これまでの制作に関する情報

制作活動年数、初めて制作をしたきっかけとその時期・その作品について(100字以内)、経歴、アーティスト活動歴(受賞歴、展覧会歴、プロジェクトやワークショップの実施など、代表的な内容を最大5つまで)

(3)展示プラン・作品情報

作品分類、ファイナリスト展の展示プランタイトル、ステートメント(制作意図・テーマ、表現方法、その表現方法を選択した理由など)(800字以内)

※ファイナリスト展の展示プランタイトルは原則変更できません。

11. 提出物

※提出PDFは以下、A(①、②、③)+Bで合計30MB以内に収めてください。

A. ファイナリスト展(6名(組)のグループ展)展示プラン

① 展示図面 **提出必須**

- ・A4縦、PDF形式1枚で作成してください。
- ・必ずBUG図面をダウンロードの上、展示希望位置・展示範囲を図面上に図示してください。

② 展示プラン **提出必須**

- ・A4縦、PDF形式、(枚数上限なし)で作成してください。
 - ・フォーマットは[こちら](#)からダウンロードするか、ご自身でご用意ください。
 - ・作品の設置方法、設置位置、作品サイズなどを記載してください。
- ※「4. 応募作品に関するルール」を参照し作成してください。
- ※提出資料内へのQRコードやURL貼付けは不可とします。
- ※こちらのPDF内には、提出するステートメント(800字以内)と重複する内容は記入しないでください。

③ 出展作品 **提出任意**

- ・A4縦、PDF形式、(枚数上限なし)で作成してください。
- ・フォーマットは[こちら](#)からダウンロードするか、ご自身でご用意ください。
- ・作品の内容(アイデアスケッチ・写真等の貼付け可)を記載してください。

④ 展示プランを象徴する画像1点 **提出必須**

- ・JPEG形式、サイズ:幅2894 × 高さ4093pixel 3MB以内
- ※作品画像は②展示プラン、③出展作品にも含めてください。

⑤ 動画データ **提出任意**

展示プランに関連する動画を1本のみ提出することが可能です。

必ず、YouTubeかVimeo上にアップロードし、そのURLを入力してください。

動画は、作品フルバージョン(時間制限なし)と同作品のダイジェストバージョン(3分以内)の2パターンの長さで提出が可能です。

B. 過去作品 **提出任意**

- ・A4縦、PDF形式、(枚数上限なし)で作成してください。
- グループ応募の場合は、代表者のみで制作した作品の掲載も可能ですが、必ずその旨を明記してください。

BUG

〒100-6601


東京都千代田区丸の内1-9-2

グラントウキョウサウスタワー1F

<https://bug.art>

 | @bugart_tokyo

 | bugart.tokyo

 | @bugart_tokyo